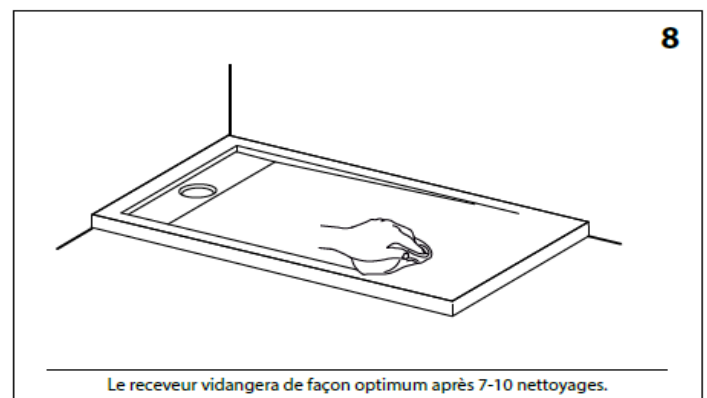
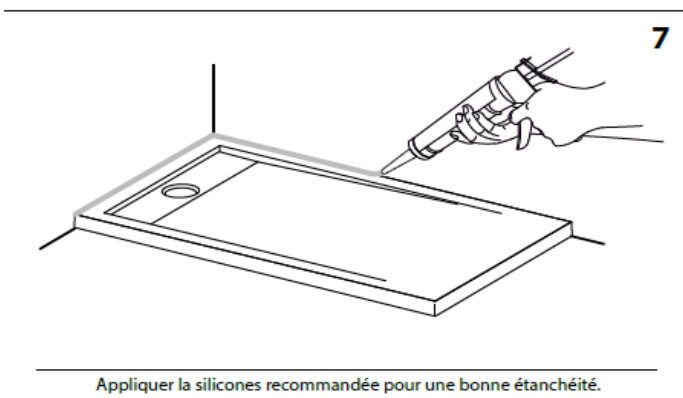
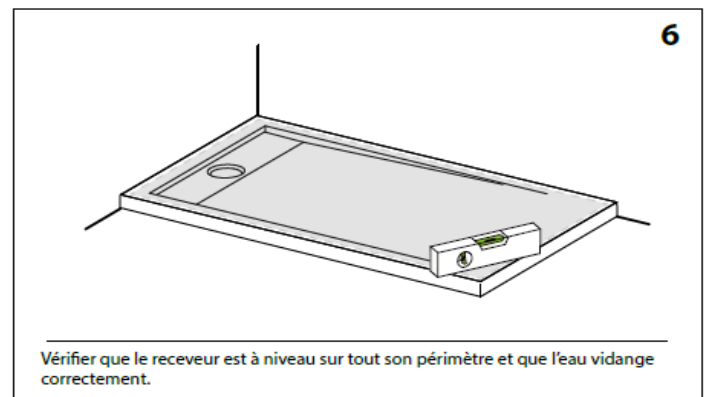
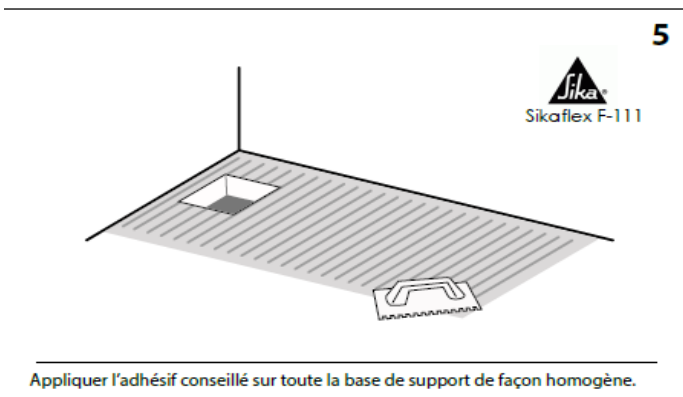
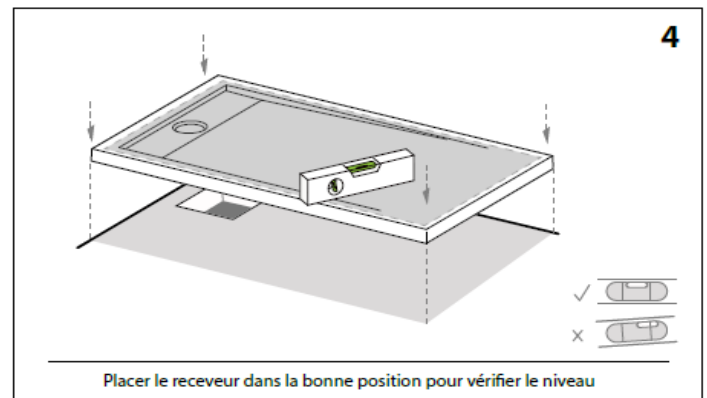
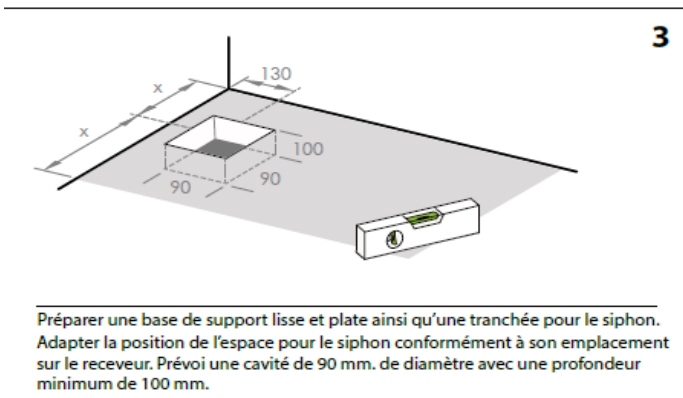
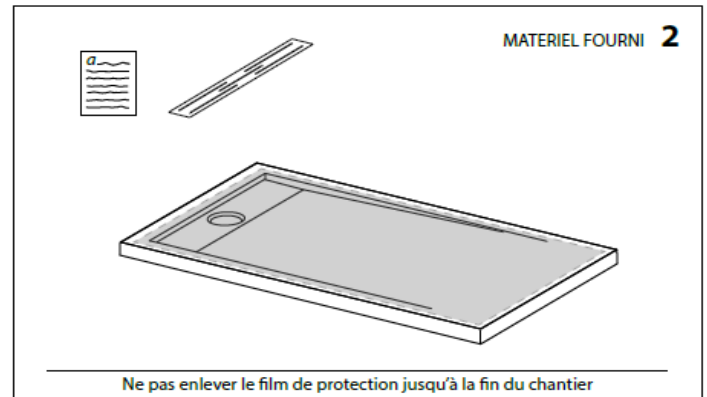
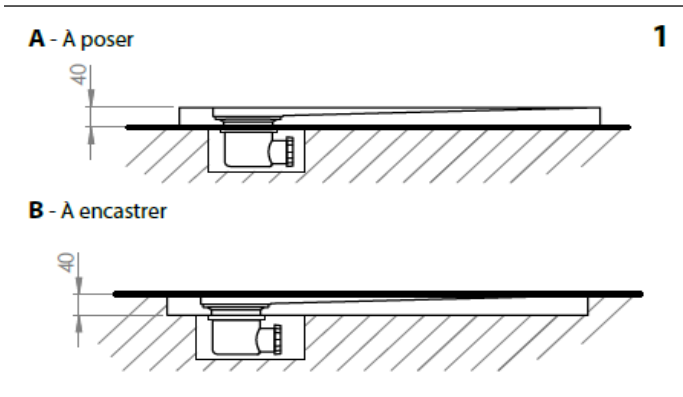


Notice d'installation receveur de douche | **ANDROMEDA**



ENTRETIEN ET NETTOYAGE

Pour le nettoyage, employer des savons liquides et de l'eau, ou tout autre produit commercial de nettoyage de salle de bain, et utiliser des éponges non abrasives. Frotter délicatement en réalisant des mouvements circulaires et rincer abondamment à l'eau. N'utiliser en aucun cas de produits solvants ou des produits de nettoyage agressifs.